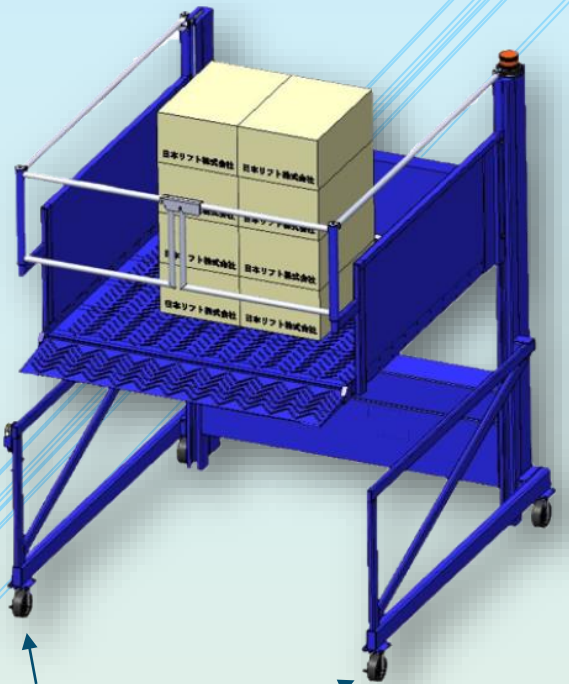


# 安全リフト -IDOU1型-

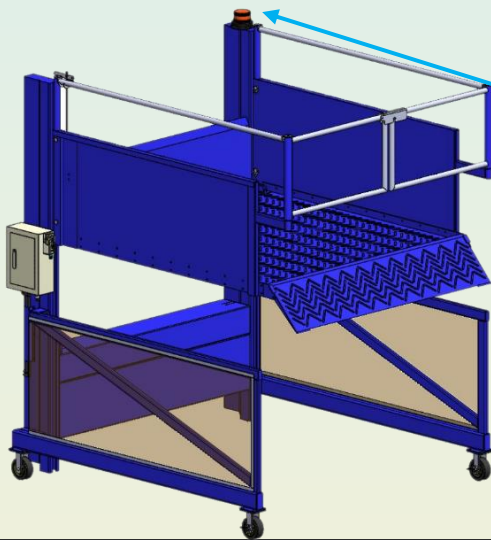


◆トラックにリフトがなくても効率よく荷役作業



◆キャスターにて移動

場所を自由に選択できます。



## オプション

- ・パトライト
- ・サイドパネル
- ・音声による警報



◇使いやすさと効率を追求！

- バッテリー使用のため環境改善に貢献。
- 利便性にあふれた機能でエコ社会に貢献。
- 効率化・省力化・安全性を網羅しています。

|           |                          |
|-----------|--------------------------|
| 製品名 / 型式  | 安全リフト IDOU1 型            |
| リフト能力(kg) | 800                      |
| ストローク(mm) | 1420                     |
| 定格電圧      | DC24V(AC100V 充電器内蔵)      |
| 本体重量(kg)  | 約 570                    |
| 作動時間      | 上昇・下降 約 10 秒             |
| 外観寸法(mm)  | 幅 1950x 奥行 2143x 高さ 2390 |

～人にやさしい未来の夢を実現～

 日本リフト株式会社  
NIHON LIFT Co.,LTD

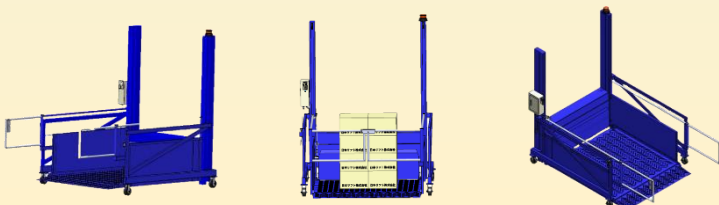


- H.P -

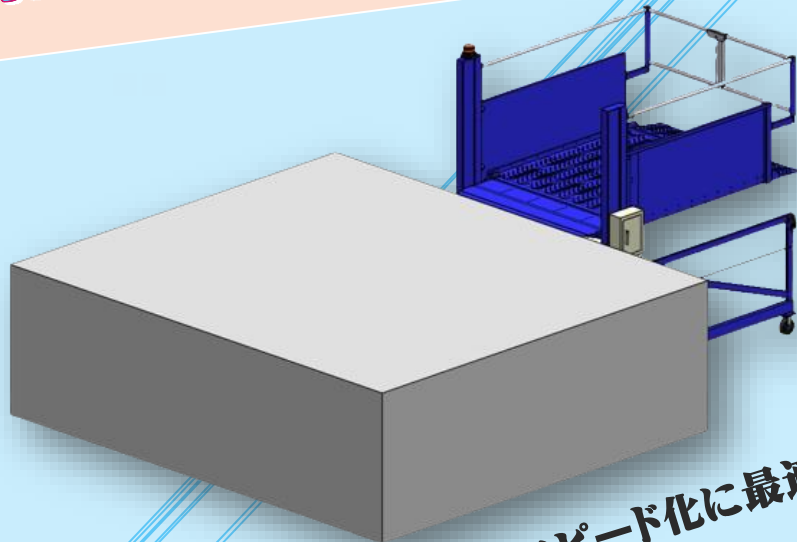
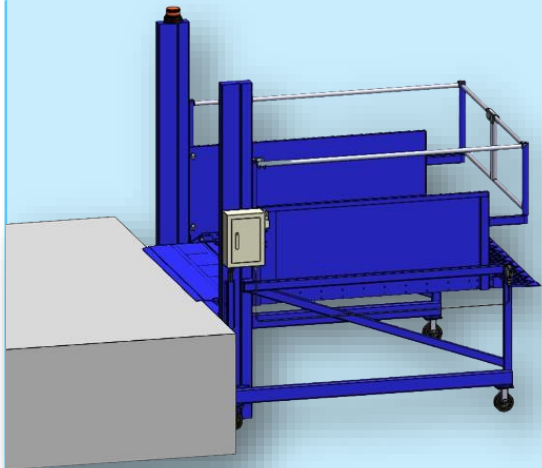
TEL 042-773-2120

FAX 042-773-4436

Mail : nihonlift@jcom.home.ne.jp



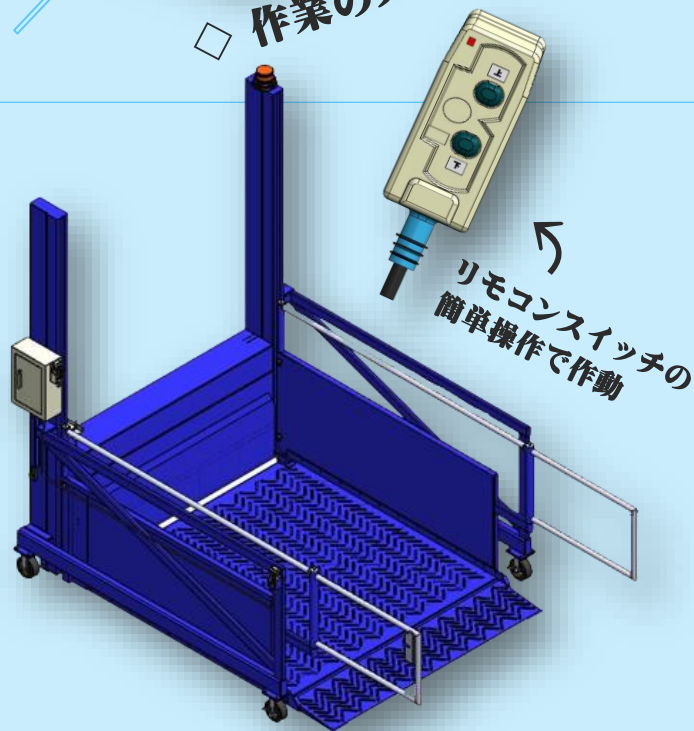
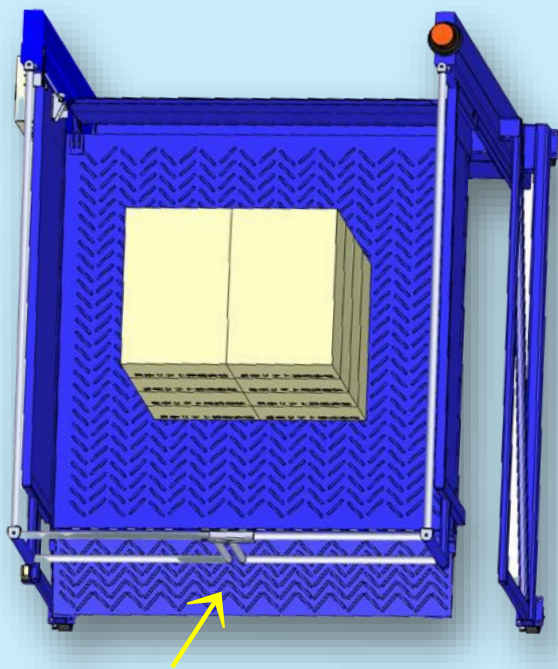
# 段差のお悩みを改善！



◇ 段差の荷役作業を改善します。

◇ 作業のスピード化に最適。

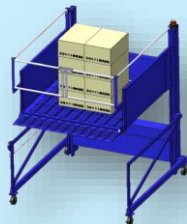
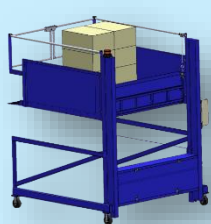
※真上からの画像



リモコンスイッチの  
簡単操作で作動

◇ ニーズに合わせたカスタマイズが可能。

◇ 安全柵装備で事故を軽減できます。



YouTube で実演中！



日本リフト株式会社

NLKカーリフト

日本リフト株式会社

神奈川県相模原市緑区西橋本3-11-32

電話 042-773-2120 FAX 042-773-4436

<https://www.nihonlift.jp/>