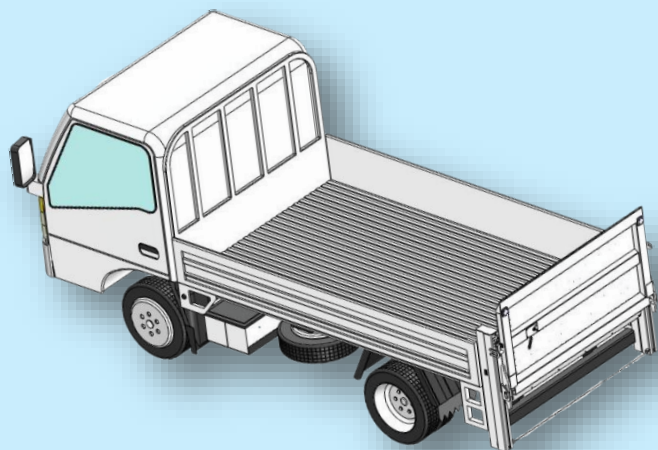
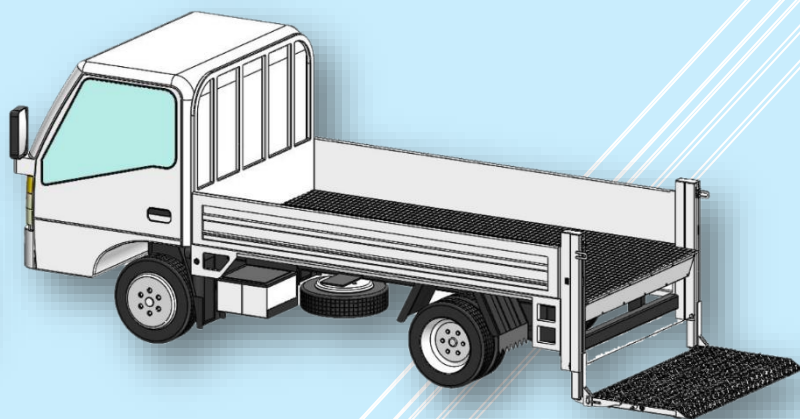


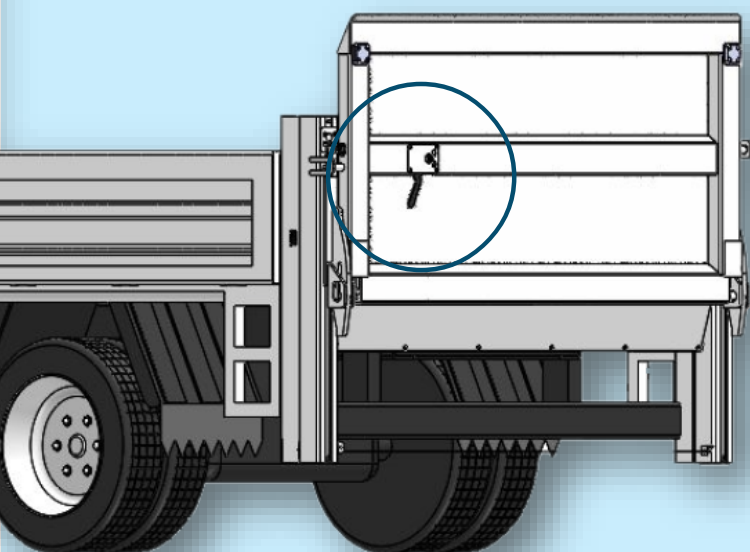
垂直・リフトゲート SLW 型



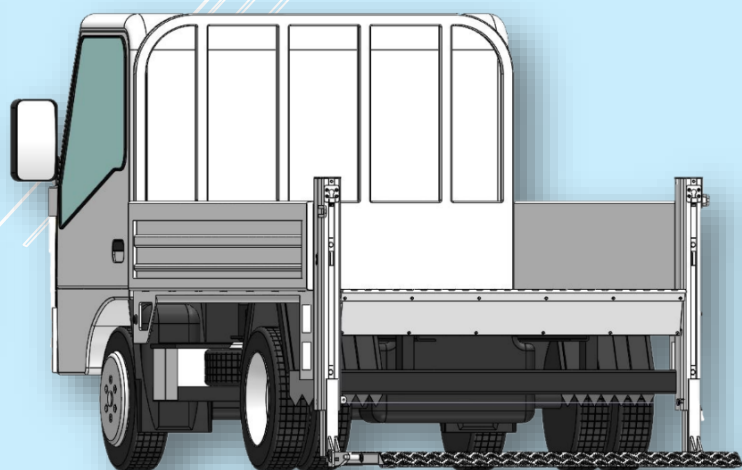
◇カーゴトラックに架装が可能



◇サイドの支柱が短くコンパクト



◇ワンタッチロック式で楽に開閉できます。



◇簡単操作でパワフルにリフトします。

項目/型式	SLW2 型	SLW2.5 型	SLW3 型	SLW4 型	SLW5 型
リフト能力	600kg				
自重 (kg)	約 188	約 200	約 208	約 216	約 226
ゲート寸法 (mm)	1544x810	1724x810	1844x810	2004x810	2204x810
バッテリー電動式	DC12・24V	DC24V			
最大床面高さ	1050mm	1150mm	1200mm		
適用車種	1t~2t	2t~3t	2t ロング~4t		4t 以上



日本リフト株式会社
NIHON LIFT Co.,LTD



YouTube
実演中



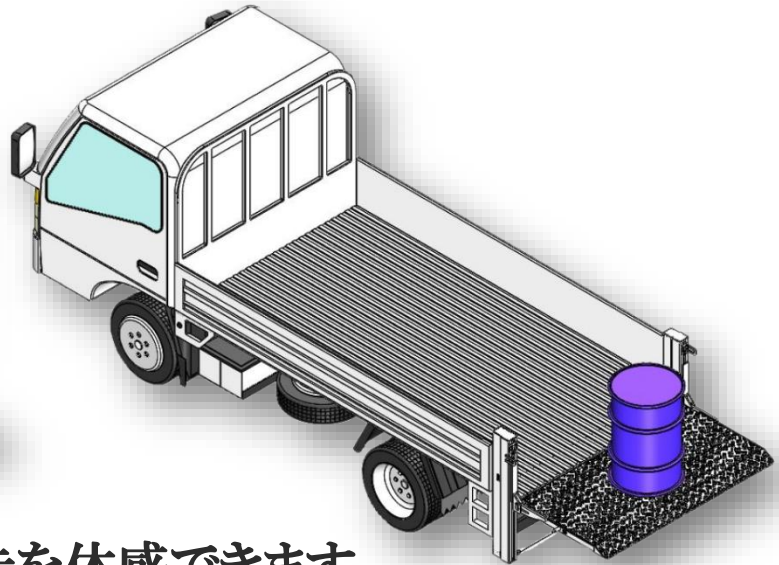
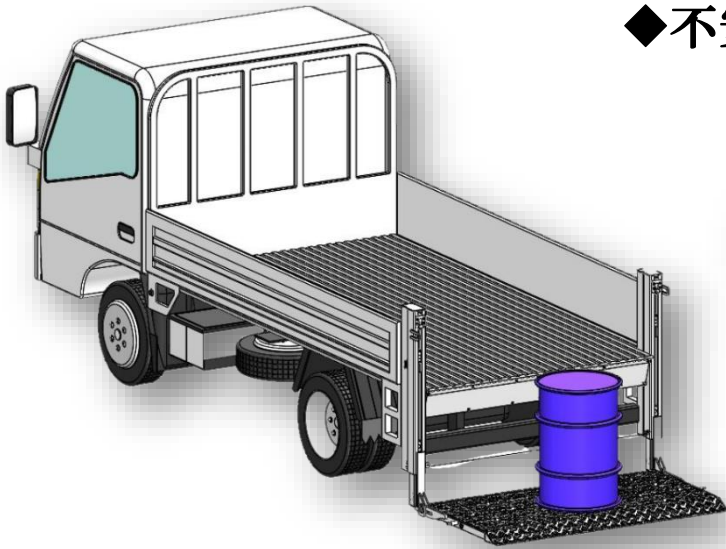
TEL 042-773-2120 FAX 042-773-4436

Mail : nihonlift@jcom.home.ne.jp

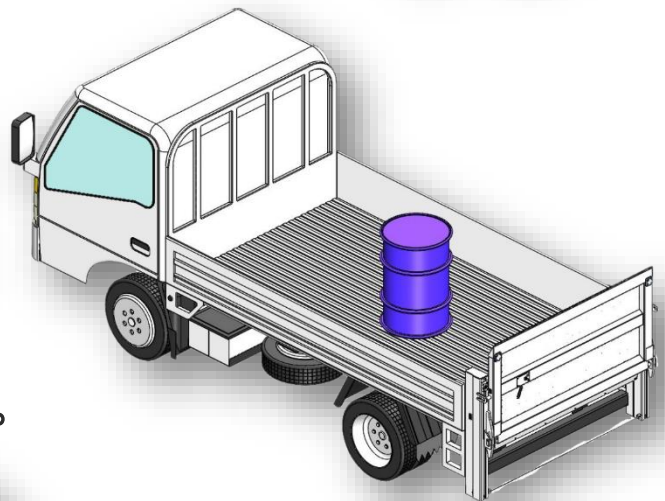
安定性に優れた作業を実現

- 垂直リフトゲート SLW 型 -

◆不安定な荷物に有効です。



◆600kgのパワーで力強い一歩を体感できます。

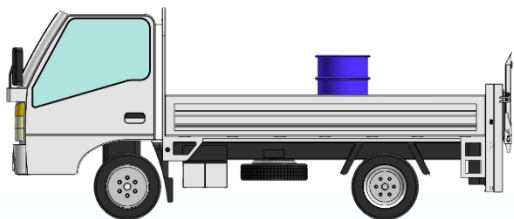


◆重量に関わらず下降速度が一定です。

◇この星の引力に逆らう作業◇



◇走行時はコンパクトに格納。



Product Page



NLKカーリフト



日本リフト株式会社
NLKカーリフト

日本リフト株式会社
神奈川県相模原市緑区西橋本3-11-32
電話 042-773-2120 FAX 042-773-4436
<https://www.nihonlift.jp/>