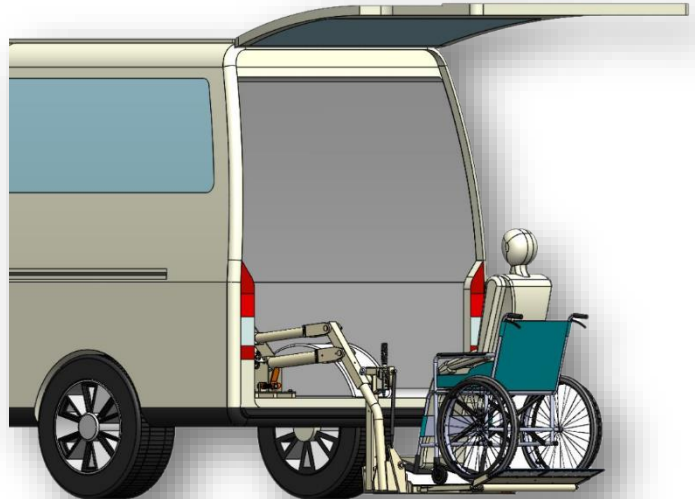
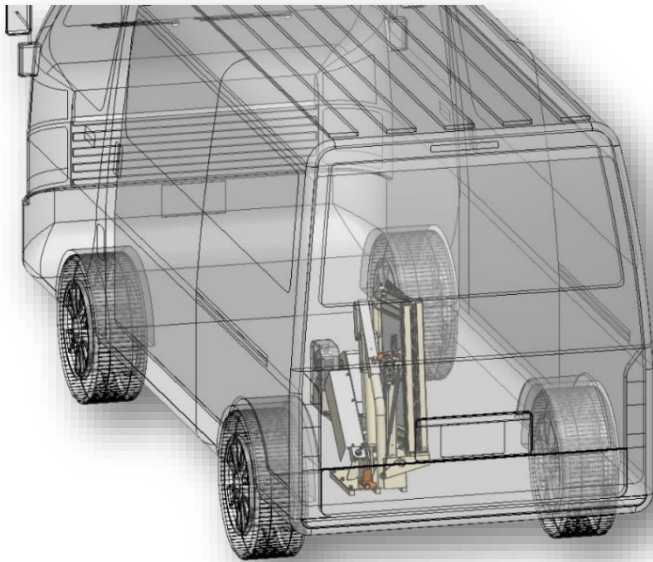


# ～ チェアリフト CL-1 型～



◇様々なミニバンに対応するリフトです。

◇一定の速度で安全に下降します。



◇片側にコンパクトに格納、室内を広く確保。

◇車いすのかたが安全に乗車できます。

型式	CL-1 型
リフト能力(kg)	200
昇降時間	約 10 秒
開閉装置	手動格納型
バッテリー電圧	DC12V/24V
本体重量(kg)	約 110
プラットフォーム寸法(mm)	750 x 900
格納時寸法(mm)	495 x 855 x 955



～人にやさしい未来の夢を実現～



日本リフト株式会社  
NIHON LIFT Co.,LTD

ホームページ  
URL

TEL 042-773-2120 FAX 042-773-4436

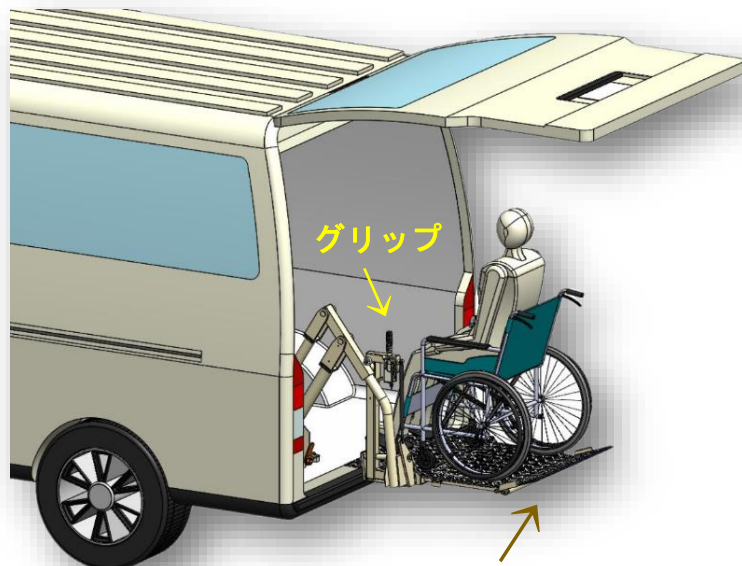
Mail : nihonlift@jcom.home.ne.jp



# 軽量でコンパクトに格納

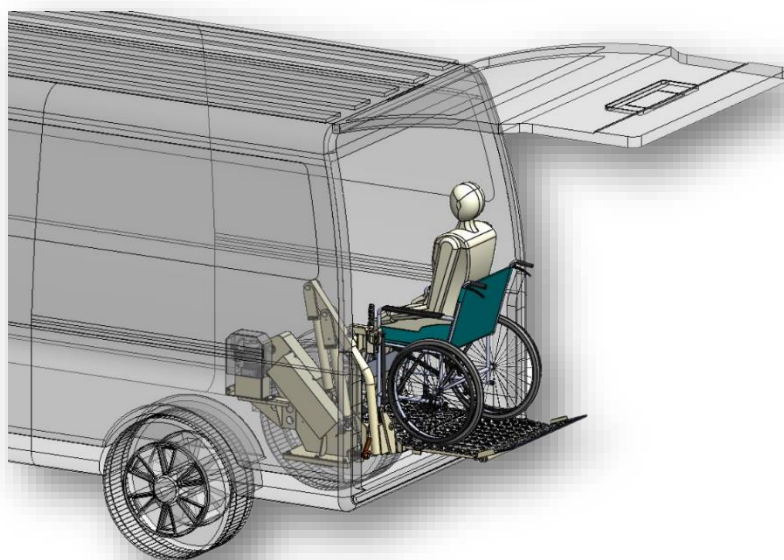
## ～チェアリフト CL-1 型～

◆パワフルな動きで安全に乗車できます。



◆200kg の能力で安全設計。

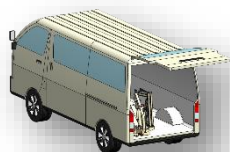
◆グリップとキャスター止マー装備で安心。



◆リフトの軽量化で燃費も改善されます。

※コンパクトに格納されるので

収納スペースを広々と確保できます。



 YouTube  で公開中！



日本リフト株式会社

NLKカーリフト

日本リフト株式会社  
神奈川県相模原市緑区西橋本3-11-32  
電話 042-773-2120 FAX 042-773-4436  
<https://www.nihonlift.jp/>