

移動式カーリフト

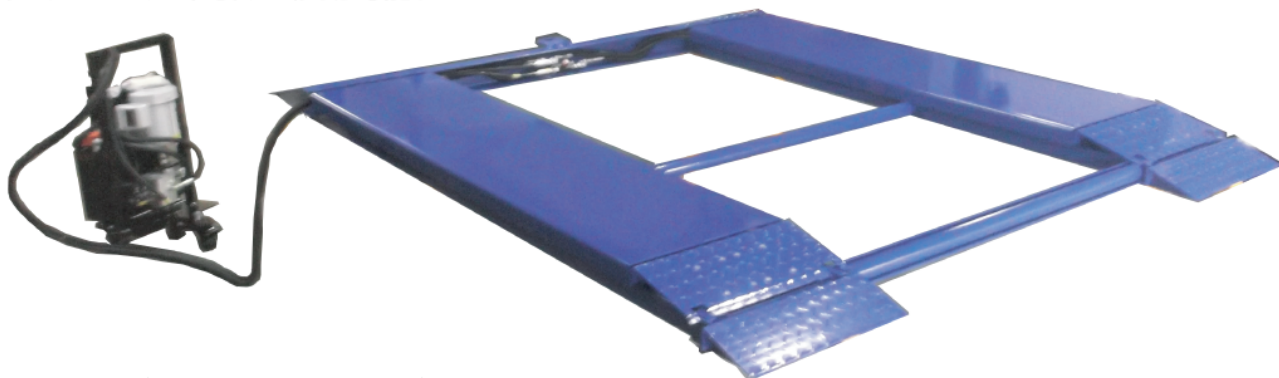
TE18型

キャスターにより移動可能、作業スペースを効率化

ストッパー機構にて、
安心して上昇作業ができます。

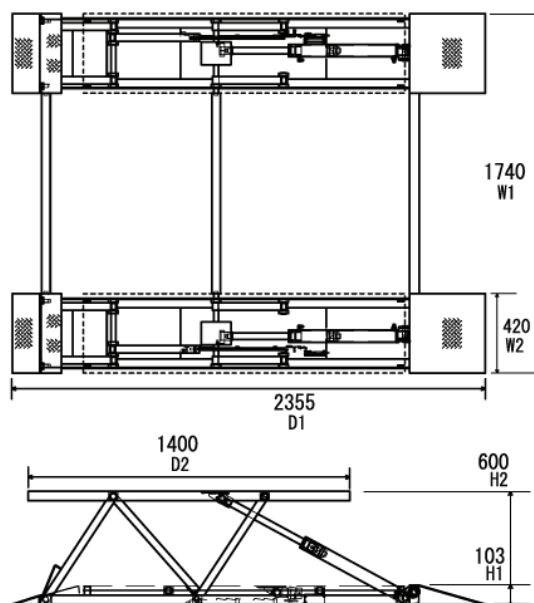
油圧ポンプユニットをカーリフトに
ドッキングさせて、牽引して移動可能。

国産車・輸入車と
多くの車種に対応可能



お客様のニーズに合わせたカスタマイズも可能です。

仕様項目	仕様条件：屋内用
最大リフト能力	2800kg (2.8 t)
上昇時間	50 秒
操作方法	ワイヤードリモコン
駆動方式	電動油圧方式 200v (三相)
本体重量	295kg
本体フレーム幅 (W1)	1740mm
本体フレーム長 (D1)	2355mm
テーブル幅 (W2)	420mm
テーブル長 (D2)	1400mm
最大上昇時フレーム高さ	600mm
折畳み時フレーム高さ	103mm



カタログの内容は予告なく変更することがあります。No.2018-