

リフトゲート・GL型(PAT)

リフトゲートGL型は、小型車の荷台床面の高さが900mm以下の低床車に取り付けられ、軽量でしかも永久性に優れています。

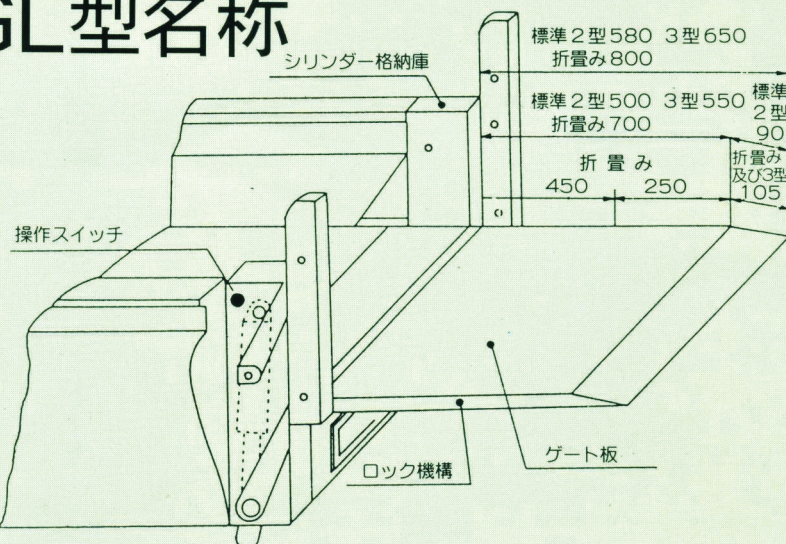


■ GL型主要諸元表

項目	型式	GL-2型	GL-3型
最大リフト能力		400kg	500kg
ゲート寸法		S580mm W800mm	650mm×1550mm
最小～最大床面高さ		750mm～900mm	←
上昇時間		約5～8秒	←
バッテリー電動式		12V・24V	←
操作方法		トグルスイッチ	←
適用車種		0.6t～1t車(低床車)	1.5t～2t車(低床車)
自重(Kg)		約160	約185

※特注にてリモートコントロール及びゲートサイズを製作いたします。

GL型名称



荷役作業の合理化
省力化を実現する