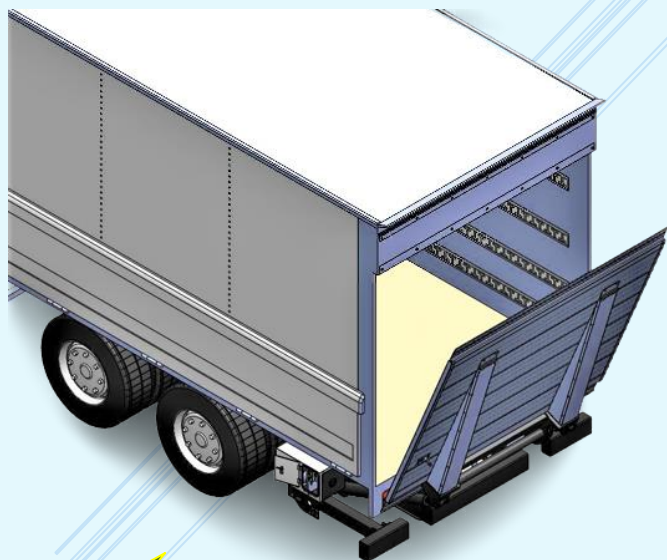
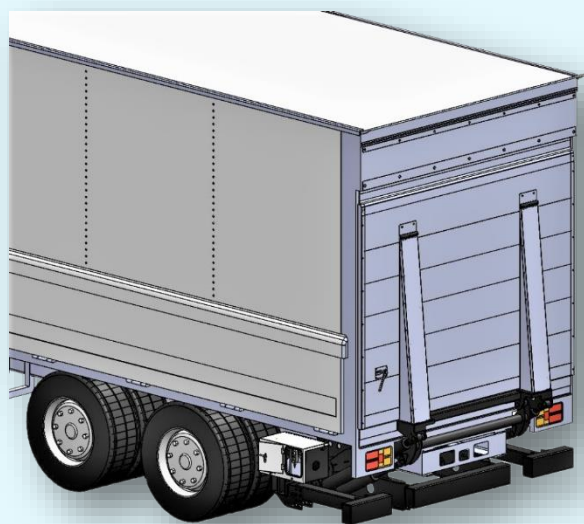
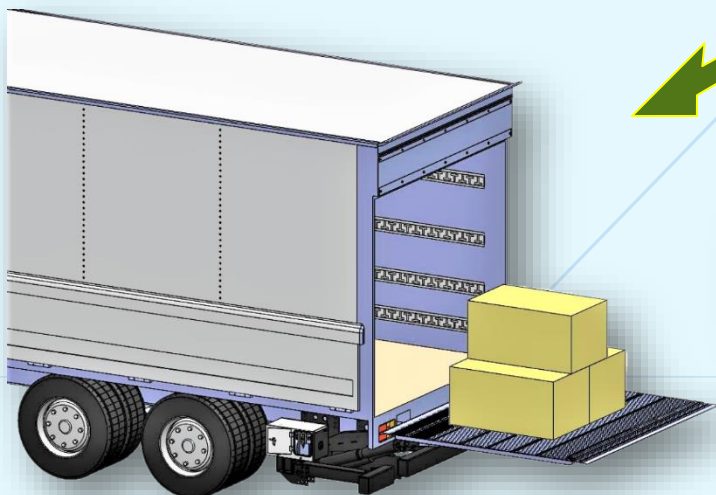


～ リフトマン LC/D/E 型 ～



-Tail Gate Lift-

4t 車から 25t 車まで幅広く対応しています。

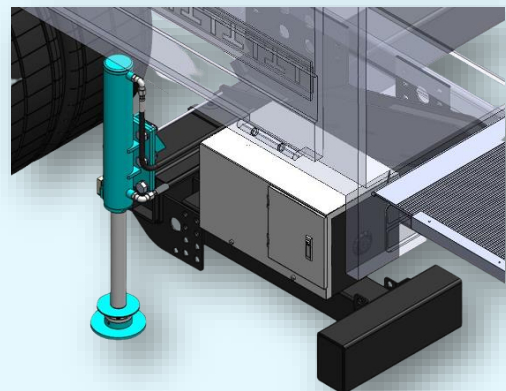


重量物の積載もスムーズに行えます。



車体安定ジャッキを共有すると安定と安全を実現！

型式	LC	LD	LE
リフト能力(kg)	1500	2000	2500
適用車種	4t車以上大型車		
上昇・下降時間	約20～30秒		
操作方法	リモコンスイッチ・トグルスイッチ		
バッテリー電動式	DC24V		
推定自重(kg)	約525(スチール)		約465(アルミ)
最小～最大床面高さ	積載時900mm～空車時1420mm		



※車体安定ジャッキはオプションになります。

～人にやさしい未来の夢を実現～

 日本リフト株式会社
NIHON LIFT Co.,LTD



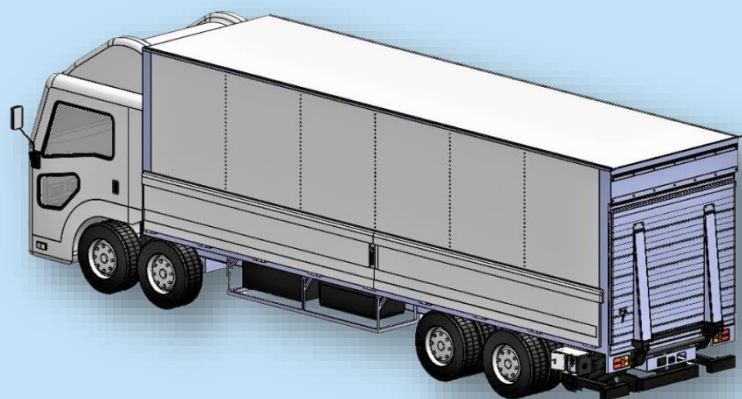
H.P QR code

TEL 042-773-2120

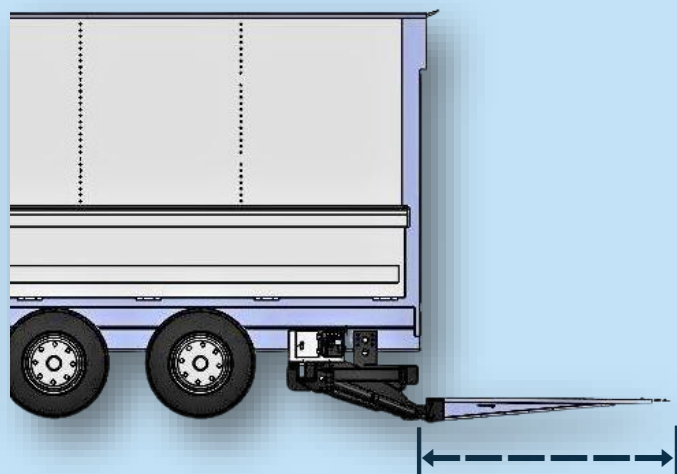
FAX 042-773-4436

E-Mail : nihonlift@jcom.home.ne.jp

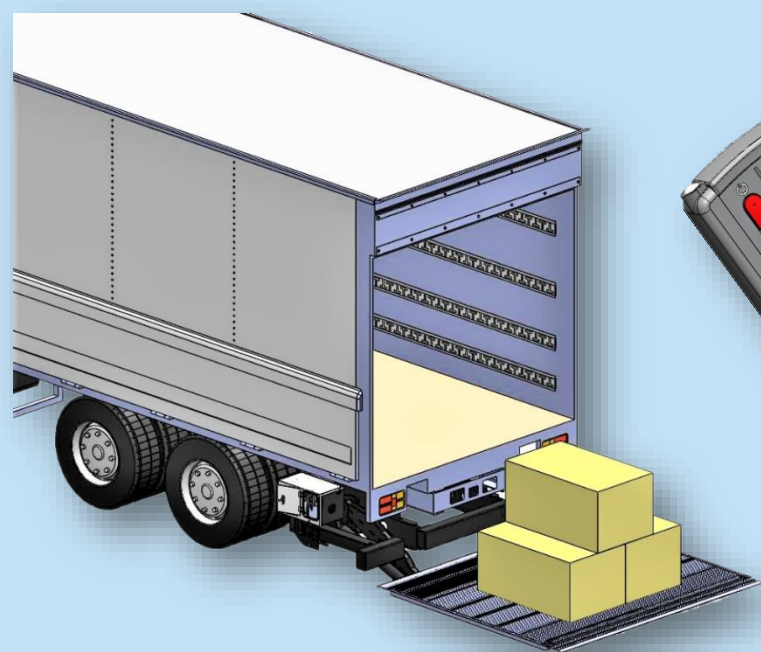
荷役作業の多様化に優れた機能が満載



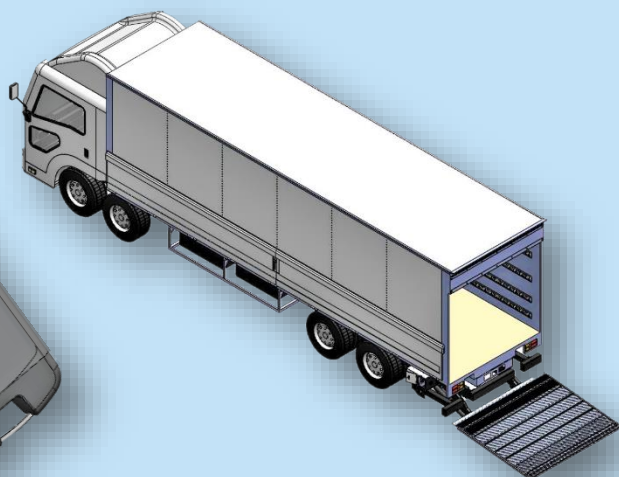
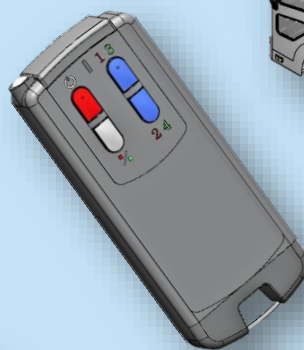
オンリーワンのリフト能力でパワフルに昇降。



◇プレート長 2500mm 対応します。



キャストーストッパーが荷物の転落を防止します。



ワイヤレスリモコン(オプション)で遠隔操作が可能です。

※テールゲートリフターは荷物を乗せるために安全設計されています。人が乗ることを前提として安全装置が組み込まれているわけではなく、安全率もとられていません。

従って人が乗ったまま昇降することは、労働安全衛生規則に違反になる他、重大な事故につながります。

また、リフトを操作する場合は厚生労働省が規定する「特別教育」を受講することが原則になります。



実演動画公開中



YouTube



日本リフト株式会社

NLKカーリフト

日本リフト株式会社

神奈川県相模原市緑区西橋本3-11-32

電話 042-773-2120 FAX 042-773-4436

<https://www.nihonlift.jp/>