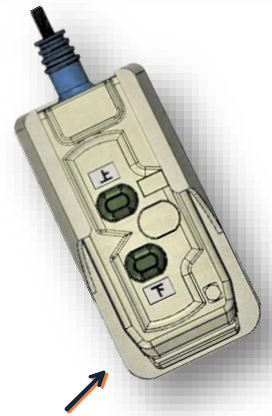
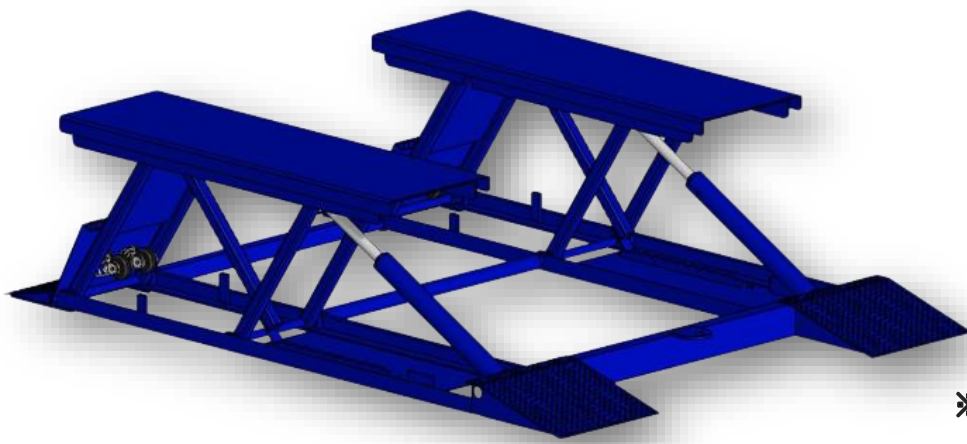
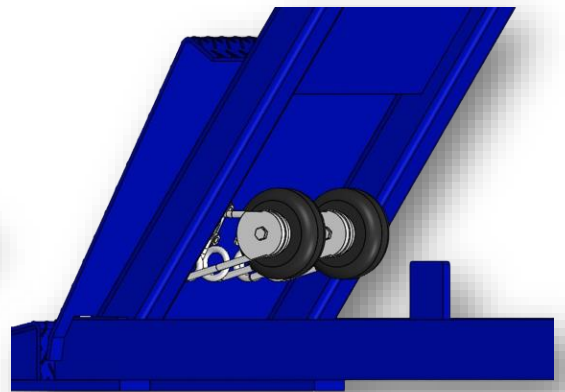
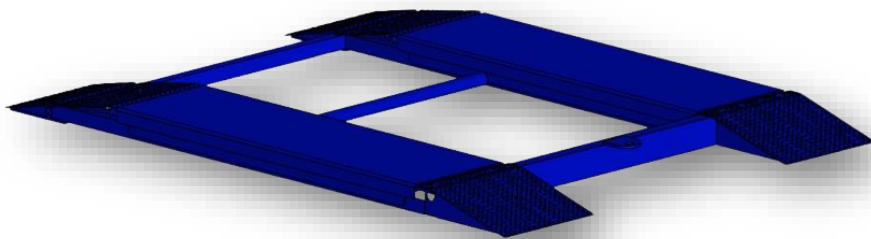


# 移動式カーリフト TE18 型



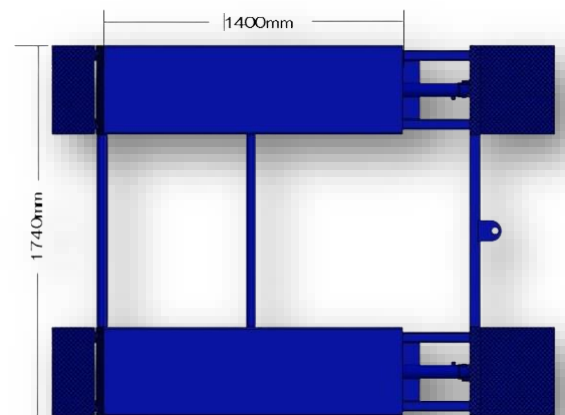
※押しボタンスイッチの簡単操作で昇降します

◇何処でも、簡単にジャッキアップ



◇キャスターで移動、場所を自由に選べます！

製品名 / 型式	移動式カーリフト / TE18 型
リフト能力	2800kg (2.8t)
上昇時間	約 50 秒
操作方法	押しボタンスイッチ
駆動方式	電動油圧方式 200V (三相)
最大昇降時 高さ (mm)	600
本体フレーム幅 X 長さ (mm)	1740 X 2355
本体重量 (kg)	295kg



※テーブル長・幅 1400mm×1740mm



～人にやさしい未来の夢を実現～



日本リフト株式会社  
NIHON LIFT Co.,LTD



YouTube



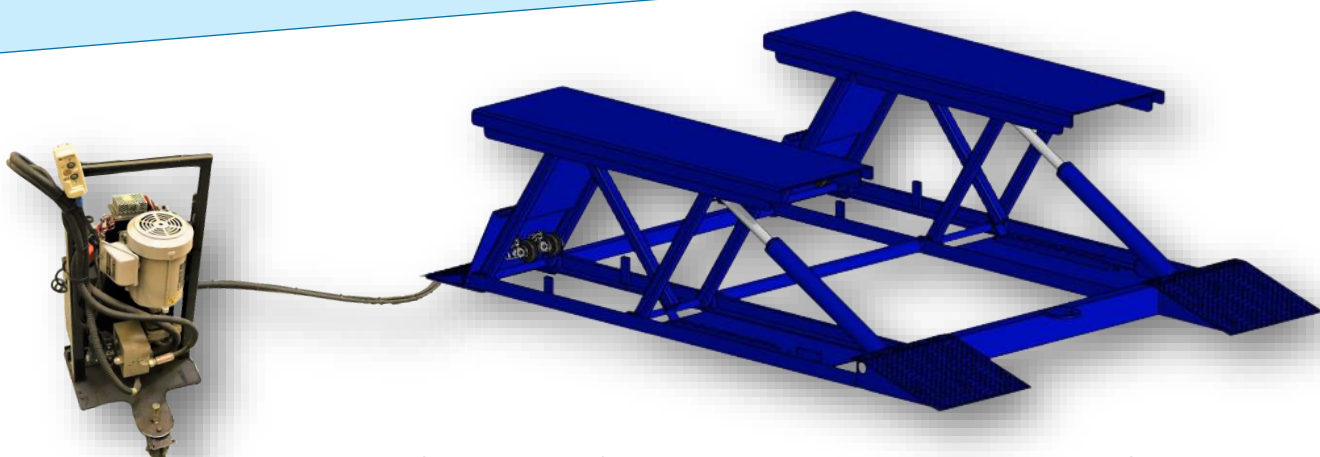
TEL 042-773-2120

FAX 042-773-4436

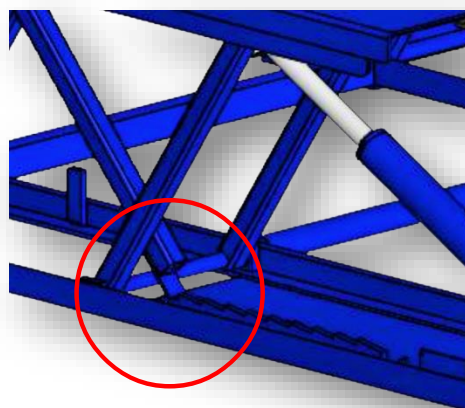
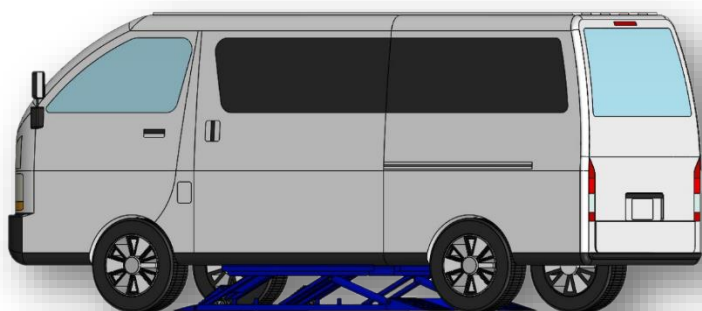
Mail : nihonlift@jcom.home.ne.jp

NLK カーリフト

# キャスターで移動、簡単操作で昇降



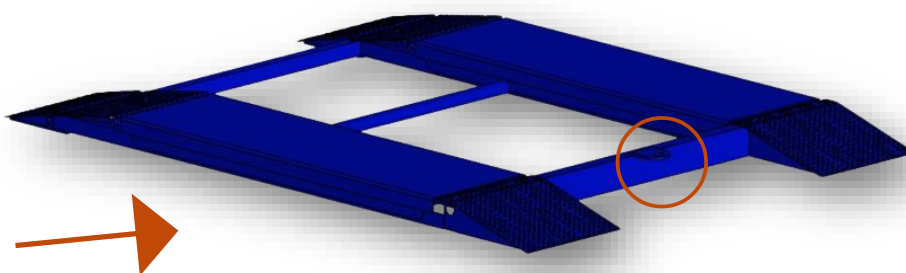
◆大型車にも対応、パワフルにリフトします！



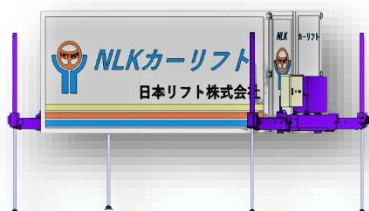
国産車や輸入車など多くの車種に対応します

◇ストッパー機構が装備されていて安全

※油圧ポンプユニットを合体させて牽引して移動が可能です。



2800kg の能力で安全設計、タイヤ交換や下回りの点検にお役立ち頂けます。



で実演中！



日本リフト株式会社  
NLKカーリフト

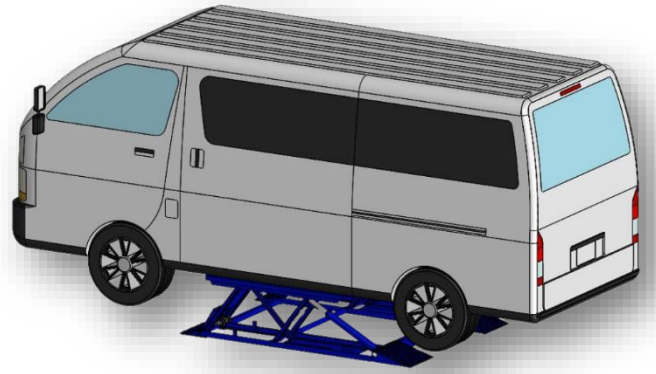
日本リフト株式会社  
神奈川県相模原市緑区西橋本3-11-32  
電話 042-773-2120 FAX 042-773-4436  
<https://www.nihonlift.jp/>



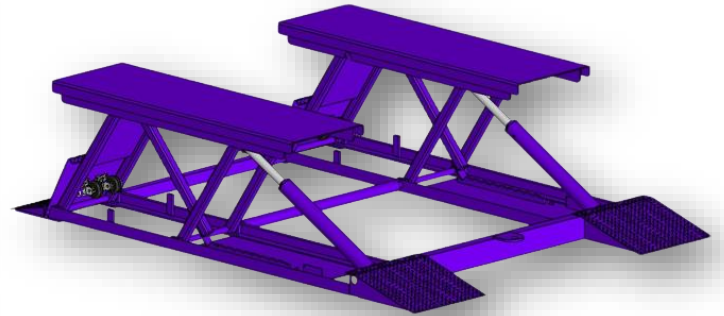
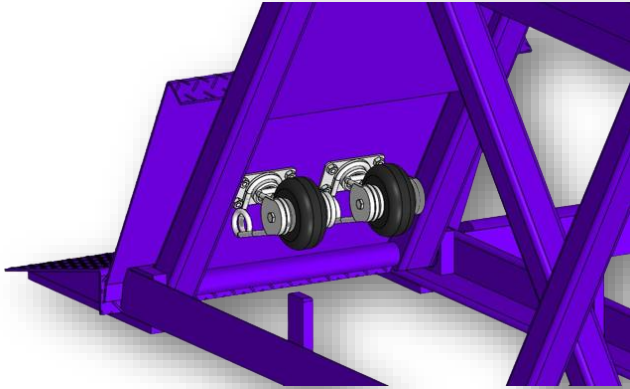
# 移動式カーリフト TE18 型



◇お車の下にセット、あとはボタンを押すだけ

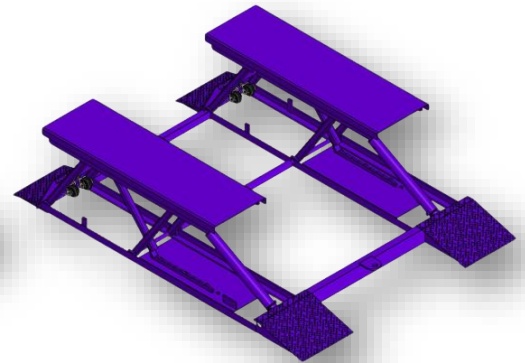
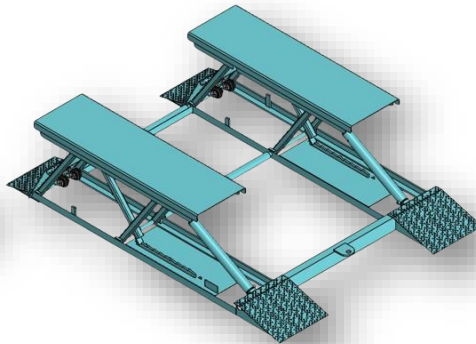
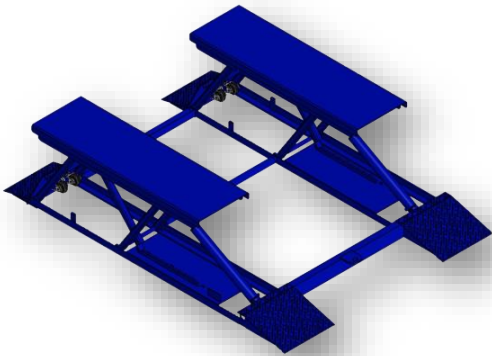
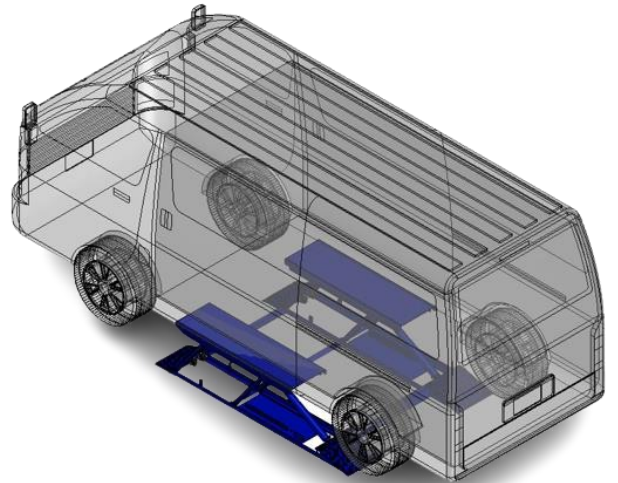
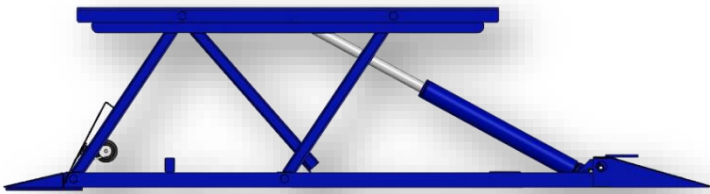


◇多くの車種に対応可能。



◇ニーズに合わせたカスタマイズも可能です。

◇カーリフト本体を移動でき作業場を有効活用。



↑スタンダードカラー



日本リフト株式会社  
NIHON LIFT Co.,LTD

